

MUNICIPALITE DE GIVRINS

PREAVIS MUNICIPAL No 21/2012

Point 7) de l'ordre du jour de la séance ordinaire du Conseil Communal, mercredi 31 octobre 2012, relatif à la **demande d'un crédit extrabudgétaire de CHF 70'000.00 TTC pour le remplacement de la fontaine de COUVALOUP.**

Responsables du dossier : Philippe Zuberbühler, partie financière
Anne-Lise Bally, partie technique

Madame la Présidente,
Mesdames et Messieurs les Conseillers,

Par ce préavis, la Municipalité vous soumet un projet de

Remplacement de la fontaine de Couvaloup



Introduction

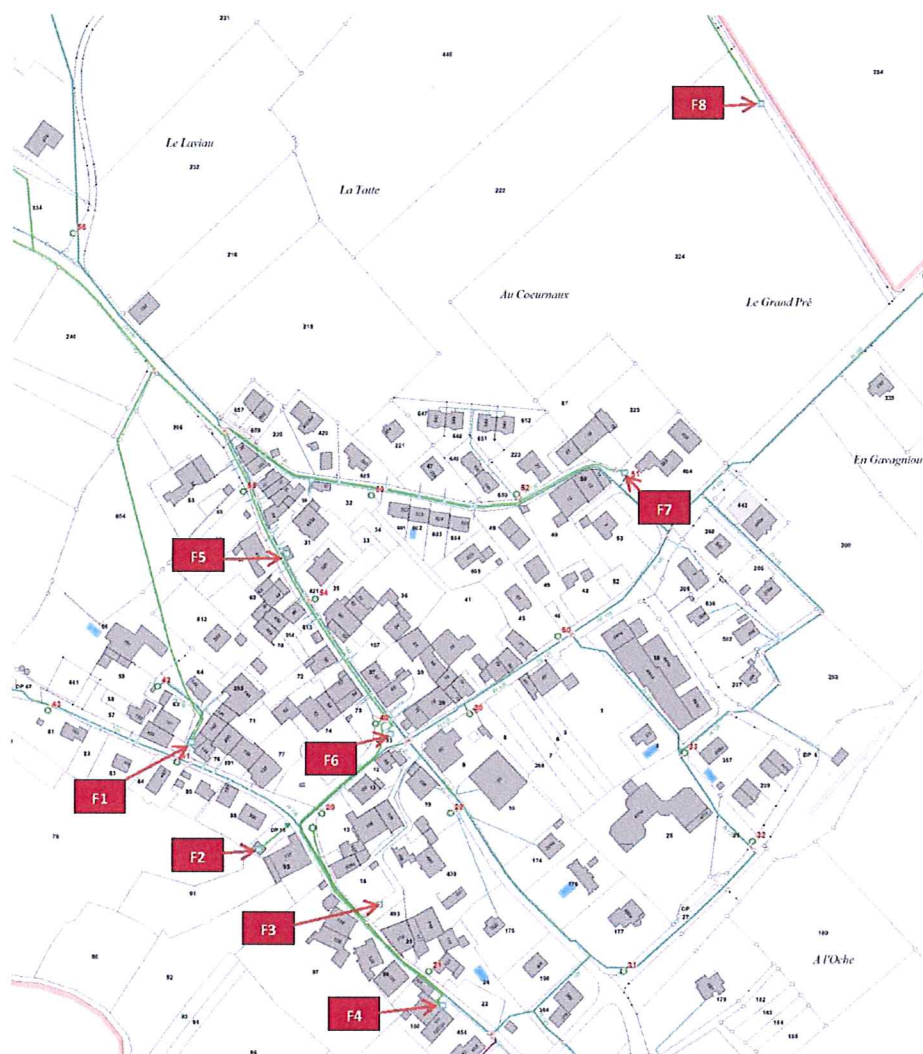
Les fontaines font partie intégrantes du patrimoine de notre commune, preuve en est que la Municipalité est régulièrement questionnée par les habitants quant au bon écoulement de celles-ci.

En effet, ces dernières font partie de l'histoire, elles ont un rôle décoratif mais elles se doivent également de fonctionner : bon nombre d'habitants se sont habitués à la présence de l'écoulement d'un fin filet d'eau et ne manquent pas de s'inquiéter s'il tarit.

Dans le cadre de la valorisation du patrimoine communal et de l'attachement de la population aux fontaines du village, la Municipalité a procédé à une analyse de l'état de ces dernières.

La commune compte 8 fontaines

Plan de situation des fontaines de Givrans



F1 : Couvaloup / F2 : Des Avaux (Cabane) / F3 : Des Marettes / F4 : Rudaz
F5 : De la Bellangère / F6 : Du Village / F7 : Du Carre / F8 : Des Erignières

- F1, fontaine de Couvaloup, datant de 1875. **En mauvais état !**
- F2, fontaine des Avaux, datant de 1814. **En mauvais état !**
- F3, fontaine des Chambres Chaudes, date fabrication inconnue, offerte en 1986 par M. Salathé. **En état satisfaisant !**
- F4, fontaine des Marettes, datant de 1807. **En état satisfaisant !**
- F5, fontaine de la Bellangère, datant de 1897. Quelques fissures au niveau du bassin supérieur, mais étanche. **En état satisfaisant !**
- F6, fontaine du Village, datant de 1810. Elle présente actuellement quelques fissures côté jura et lac + sur le petit bassin mais elle est étanche. **En état satisfaisant !**
- F7, fontaine du Carre, datant de 2002. **En bon état !**
- F8, fontaine des Erignières, datant de 1982 mais mise en place en 2003. **En bon état !**

Situation actuelle :

La fontaine de Couvaloup, est constituée :

- D'un bassin de 444 x 142 x 74 cm, datant de 1875, en maçonnerie rhabillé de simili-pierre.
- D'une chèvre massive en calcaire du Jura avec chapeau mouluré.

Aucun historique de cette fontaine n'a été trouvé dans les archives communales !

Il a été constaté, lors d'une l'expertise en 2011, que les bassins ainsi que la chèvre présentent des fissures en plusieurs endroits (encore amplifiées durant l'hiver 2011/2012). L'état du bassin ne permet plus une réparation traditionnelle dans les normes, la chèvre quand-à elle, n'est plus réparable !

D'autre part, de l'eau s'écoule au travers de ces fissures sur la chaussée alentours et, de ce fait, elle présente, en hiver lorsque les coulées se transforment en glace, un danger pour les piétons et autres usagers.



Le projet :

Une recherche de fournisseurs ayant de l'expertise tout en pouvant évaluer le travail à réaliser a été effectuée.

L'offre de l'entreprise Calcaires Chappuis Sàrl, Rue des Artisans 12 à 1148 L'Isle, proposant le remplacement de la chèvre et des bassins, a retenu notre attention pour les raisons suivantes :

- Elle répond à nos critères de recherche, soit : proximité (entreprise régionale), évaluation concrète d'une réalisation, force de proposition (méthode et tarifs), analyse de la construction initiale des bassins actuels.
- Son professionnalisme et la qualité de leur travail sont largement reconnus dans notre région et au de-là.
- Elle a réalisé, en 2002, le remplacement de la fontaine du Carre, à notre entière satisfaction.

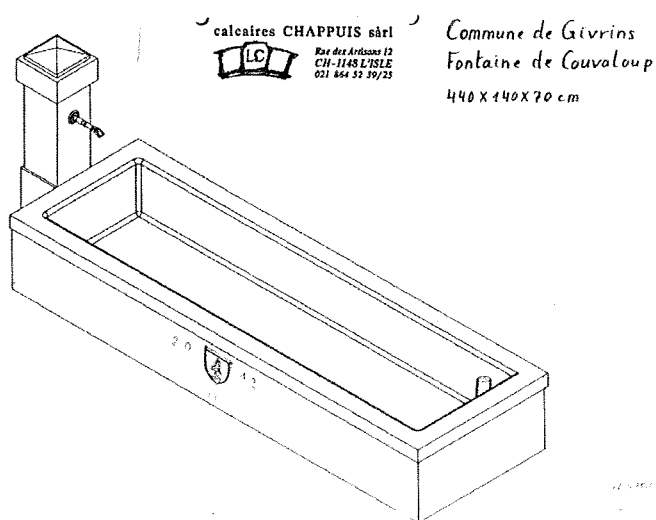
D'autre part, cette fontaine a déjà été rénovée (en date inconnue), les bassins ont été recouverts par une couche de simili-pierre qui n'a pas résisté au temps.

La pose d'un nouveau bassin en pierre massif est une plus-value pour notre patrimoine et une garantie dans la durée.

Coût du projet :

Fourniture et façonnage en pierre calcaire dure du jura par Calcaires CHAPPUIS Sàrl
Provenance : Hauteville (Ain)

- Bassin massif de ~ 440 x 140 x 70 cm – 1 pièce avec bordure légèrement saillante, sur flancs verticaux blason de la commune en relief et millésime, bonde et tube –surverse à vis laiton 2", creuse en 2 compartiments laissant apparaître une séparation avec un passage de vidange au fond et une cunette au niveau de l'eau.	CHF	48'430.00
- Chèvre massive taillée, percée pour passage de tuyauterie, avec socle, chapeau, goulot existant réadapté	CHF	4'070.00
- Pose en place sur nouvelles fondations :		
Camion-grue lourd 4 essieux, 5h	CHF	1'475.00
Tailleur de pierre avec véhicule et outillage	CHF	952.00
Aide-tailleur	CHF	580.80
Sous-total :	CHF	55'507.80
TVA	CHF	4'440.65
Montant total du devis estimatif :	CHF	59'948.45



Croquis donnant un aperçu de la future réalisation. Toutefois la Municipalité a souhaité que le bassin massif, d'une seule pièce, soit taillé **en 2 bassins**, à l'identique de la fontaine actuelle. Il en a été tenu compte dans le devis, susmentionné.

Préparation du site et aménagements :

La Municipalité souhaitant favoriser les entreprises villageoises, dans la mesure où celles-ci restent compétitives, une offre a été demandée à l'entreprise Denis SIPPEL SA, paysagiste, Ch. Des Vignes 12 à Givrins :

- Installation du chantier	CHF	250.00
- Démontage de la fontaine et du pourtour + chargement et évacuation	CHF	1'750.00
- Pose de boulets autour de la nouvelle fontaine	<u>CHF</u>	<u>2'665.00</u>
Sous-total	CHF	4'665.00
TVA	CHF	373.20
Montant total du devis estimatif :	<u>CHF</u>	<u>5'038.20</u>

Montant total du crédit extrabudgétaire demandé :

- Calcaires CHAPPUIS Sàrl	CHF	59'948.45
- Denis SIPPEL	CHF	5'038.20
- Réserve pour imprévus et évent. dépassement de devis	<u>CHF</u>	<u>5'013.35</u>

Montant total crédit TTC **CHF** **70'000.00**

Au vu de ce qui précède, nous vous prions, Madame la Présidente, Mesdames et Messieurs les Conseillers, de bien vouloir prendre la décision suivante :

Le Conseil communal de Givrins,

vu le préavis No 21/2012 relatif à la demande d'un crédit extrabudgétaire de CHF 70'000.00 TTC pour le remplacement de la fontaine de Couvaloup et l'aménagement des alentours,

oui le rapport de la Commission ad hoc,


attendu que cet objet a été régulièrement porté à l'ordre du jour,


décide,


1. d'accorder à la Municipalité un crédit extrabudgétaire de CHF 70'000.00 le remplacement de la fontaine de Couvaloup.
2. d'autoriser la Municipalité à financer ce montant de CHF 70'000.00 par le compte « entretien et développement du patrimoine communal ».

Ainsi délibéré en séance de Municipalité le 2 octobre 2012 pour être soumis à l'approbation du Conseil communal.

AU NOM DE LA MUNICIPALITE

Le Syndic  Philippe Zuberbühler

 MUNICIPALITE DE GIVRINS

La Secrétaire  Anne-Marie Dick